



# BOSCH

## PR102 Router Edge Guide

(Included with GKF125CEK, PR20EVSK and PR20EVSNK, also available as optional accessory)

**⚠ WARNING** Read these instructions and router operating instructions for use of this attachment with the router.

**⚠ WARNING** Disconnect the plug from the power source before making any assembly, adjustments or changing accessories. Such preventive safety measures reduce the risk of starting the tool accidentally.

- The edge guide is an optional accessory that will guide the router parallel to a straight edge.
- The edge guide is supplied in two parts fastened together with a bolt, wing nut and washer.
- The guide features a scale for accurate positioning of the edge guide relative to the bit.
- The edge guide can also be positioned directly under the router base for operations where a cut is needed close to or at the edge of the work, such as when rounding off deck planks.

### ATTACHING THE EDGE GUIDE TO GKF125CE

- Remove the subbase by unscrewing the three screws.

- Position the adapter **2** in the gap in the base **1**.
- Fasten the adapter using the two Phillips screws **3** (Fig. 1).

- Reattach the subbase.

**NOTE:** See "Check Subbase Location" section in your router's operating instructions about how to center the subbase.

- Attach the edge guide **4** to the adapter using the knurled screw **5** with **two** washers **6** (Fig. 2).

### ATTACHING THE EDGE GUIDE TO PR10E OR PR20EVS

- Attach the edge guide **4** to the PR10E or PR20EVS palm routers PR001 Fixed Base using the knurled screw **5** with **one** washer **6** (Fig. 3).

### OPERATING INSTRUCTIONS

- With the guide installed and adjusted, the router should be fed normally, keeping the guide in contact with the edge of the workpiece at all times.
- Follow all instructions in your router's operating instructions.

FIG. 1

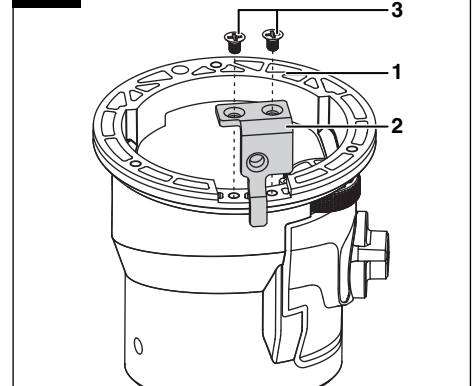


FIG. 2

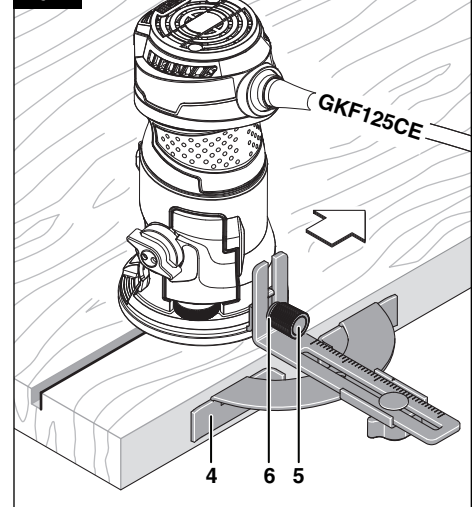
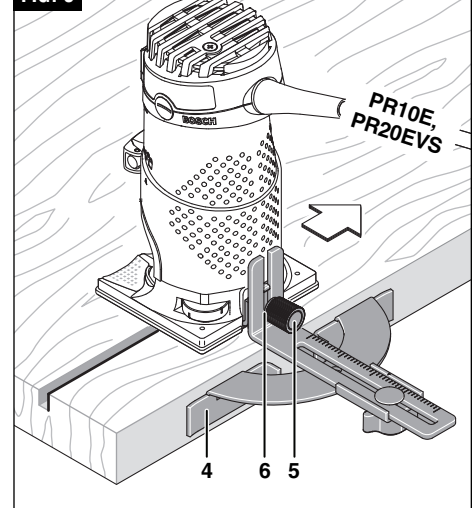


FIG. 3



## Guide de chant de toupie PR102

(Inclus avec les modèles GKF125CEK, PR20EVSK et PR20EVSNK, également disponible comme accessoire en option)

**⚠ AVERTISSEMENT** Lisez ces instructions ainsi que le mode d'emploi de la toupie pour utiliser cet accessoire avec la toupie.

**⚠ AVERTISSEMENT** Débranchez toujours la fiche de la prise de courant avant de procéder à un assemblage, à des réglages ou à des changements d'accessoires. De telles mesures de sécurité préventives réduisent le risque de démarrage accidentel de l'outil.

- Le guide de chant est un accessoire en option qui guidera la toupie parallèlement à un bord droit.
- Le guide de chant est fourni en deux parties assujetties l'une à l'autre par un boulon, un écrou à oreilles et une rondelle.
- Le guide comporte une échelle permettant de positionner le guide de chant de façon précise par rapport au fer.
- Le guide de chant peut également être positionné directement en dessous de la base de la toupie pour les opérations dans lesquelles une coupe est nécessaire sur le bord de l'ouvrage, ou près de celui-ci, comme pour égaliser les extrémités de planches d'une terrasse.

### ATTACHEMENT DU GUIDE DE CHANT SUR LA TOUPIE GKF125CE

- Retirez la sous-embase en dévissant les trois vis.
- Positionnez l'adaptateur **2** dans l'écart de l'embase **1**.

- Attachez l'adaptateur en utilisant les deux vis à tête cruciforme **3** (Fig. 1).

- Rattachez la sous-embase.

**REMARQUE :** Référez-vous à la rubrique « Vérification de l'emplacement de la sous-embase » dans le mode d'emploi de votre toupie pour apprendre à centrer la sous-embase.

- Attachez le guide de chant **4** à l'adaptateur en utilisant la vis moletée **5** ainsi que **deux** rondelles **6** (Fig. 2).

### ATTACHEMENT DU GUIDE DE CHANT SUR LA TOUPIE PR10E OU PR20EVS

- Attachez le guide de chant **4** à l'embase fixe PR001 de la toupie à main PR10E ou PR20EVS en utilisant la vis moletée **5** avec **une** rondelle **6** (Fig. 3).

### MODE D'EMPLOI

- Une fois le guide installé et ajusté, vous pouvez faire avancer le fer normalement, en gardant toujours le guide en contact avec le bord de l'ouvrage.
- Suivez toutes les instructions du mode d'emploi de votre toupie.

© Robert Bosch Tool Corporation 1800 W. Central Road Mt. Prospect, IL 60056-2230

Exportado por: Robert Bosch Tool Corporation Mt. Prospect, IL 60056-2230, E.U.A.

Importado en México por: Robert Bosch, S.A. de C.V., Calle Robert Bosch No. 405, Zona Industrial, Toluca, Edo. de México, C.P. 50070, Tel. (722) 2792300



2 6 1 0 0 3 8 4 0 8 A A



# BOSCH

## Guía de borde de fresadora PR102

(Incluida con los modelos GKF125CEK, PR20EVSK y PR20EVSNK, disponible también como accesorio opcional)

**⚠ ADVERTENCIA** Lea estas instrucciones y las instrucciones de utilización de la fresadora para el uso de este aditamento con la fresadora.

**⚠ ADVERTENCIA** Desconecte el enchufe de la fuente de alimentación antes de hacer cualquier ensamblaje o ajuste, o cambiar accesorios. Dichas medidas preventivas de seguridad reducen el riesgo de arrancar accidentalmente la herramienta.

- La guía de borde es un accesorio opcional que guiará la fresadora paralela a un borde recto.
- La guía de borde se suministra en dos partes, que están sujetas una a otra con un perno, una tuerca de mariposa y una arandela.
- La guía cuenta con una escala para posicionar de manera precisa la guía de borde en relación con la broca.
- La guía de borde también se puede posicionar directamente debajo de la base de la fresadora para operaciones en las cuales se necesite un corte cerca de la pieza de trabajo o en el borde de la misma, como por ejemplo al redondear tablas de cubierta.

### INSTALACIÓN DE LA GUÍA DE BORDE EN LA GKF125CE

- A. Retire la subbase desenroscando los tres tornillos.
- B. Posicione el adaptador **2** en la holgura de la base **1**.
- C. Sujete firmemente el adaptador utilizando los dos tornillos Phillips **3** (Fig. 1).
- D. Reinstale la subbase.

**NOTA:** Consulte la sección "Comprobación de la ubicación de la subbase" que se encuentra en las instrucciones de utilización de su fresadora sobre cómo centrar la subbase.

- E. Fije la guía de borde **4** al adaptador utilizando el tornillo ranurado **5** con **dos** arandelas **6** (Fig. 2).

### INSTALACIÓN DE LA GUÍA DE BORDE EN LA PR10E O LA PR20EVS

- A. Instale la guía de borde **4** en la base fija PR001 de las fresadoras de palma PR10E o PR20EVS utilizando el tornillo ranurado **5** con **una** arandela **6** (Fig. 3).

### INSTRUCCIONES DE UTILIZACIÓN

- Con la guía instalada y ajustada se deberá hacer avanzar la fresadora normalmente, manteniendo la guía en contacto con el borde de la pieza de trabajo en todo momento.
- Siga todas las instrucciones incluidas en las instrucciones de utilización de su fresadora.

